



**Grupa Akropol Inwestycje**  
ul. Niepodległości 11b  
62-030 Luboń

tel. +48 61 893-50-89  
tel. kom. 601-659-589

kontakt@akropol-inwestycje.pl

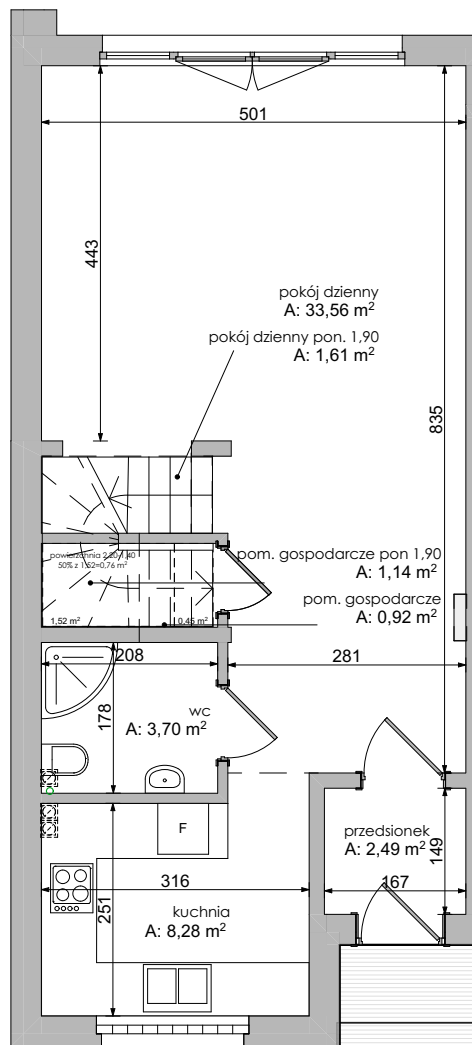
- spokoj z dala od zgiełku aglomeracji - to idealne miejsce dla Ciebie!

- komfortowy i nowoczesny dom pozwoli Ci czerpać radości życia właśnie tak jak lubisz

Kondygnacja	Numer pom.	Nazwa pomieszczenia	Pow. podłogi
A1 pow. podstawowa			
Parter	01	kuchnia	8,28
Parter	03	pokój dzienny	33,56
Piętro	10	pokój 1	10,52
Piętro	11	pokój 2	10,40
			62,76 m <sup>2</sup>
A1 pow. pomocnicza			
Parter	00	przedsionek	2,49
Parter	02	wc	3,70
Parter	03a	pokój dzienny pon. 1,90	1,61
Parter	04	pom. gospodarcze	0,92
Parter	04a	pom. gospodarcze pon 1,90	1,14
Piętro	05	komunikacja - schody	4,02
Piętro	06	korytarz	5,75
Piętro	07	pom. fitness	9,76
Piętro	08	garderoba	8,33
Piętro	09	łazienka	3,99
			41,71 m <sup>2</sup>
			104,47 m <sup>2</sup>

**CA.PL** pracownia architektoniczna  
architekt jacek roszyk  
luboń, ul. 11 listopada 31a, tel.: 618106202

## rzut parteru



Możliwość indywidualnej aranżacji ścian działowych, rozmieszczenia punktów elektrycznych oraz wodno – kanalizacyjnych wg. koncepcji klienta



Powyższe rysunki mają charakter poglądowy. Zastęgamy sobie prawo do wprowadzenia zmian.

**powierzchnia domu 104,47 m<sup>2</sup>**



**Grupa Akropol Inwestycje**  
ul. Niepodległości 11b  
62-030 Luboń

tel. +48 61 893-50-89  
tel. kom. 601-659-589

kontakt@akropol-inwestycje.pl

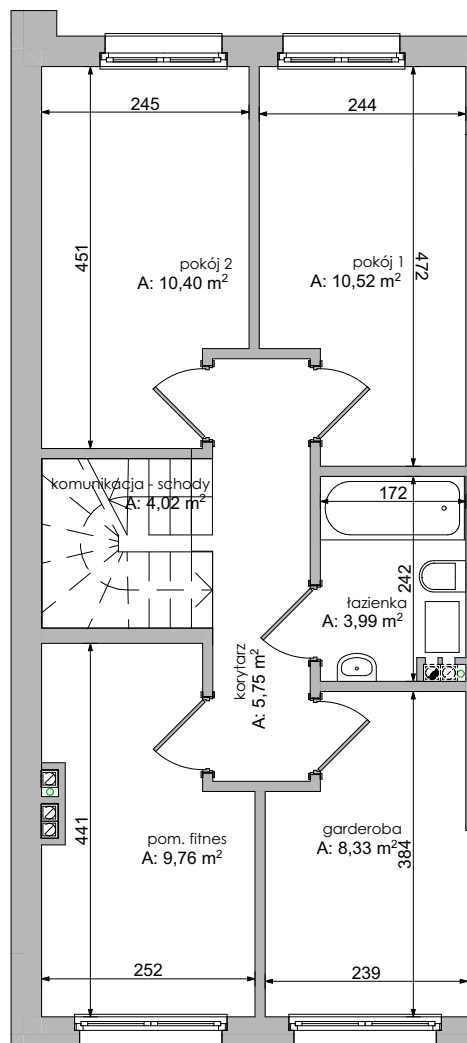
- spokoj z dala od zgiełku aglomeracji - to idealne miejsce dla Ciebie!

- komfortowy i nowoczesny dom pozwoli Ci czerpać radości życia właśnie tak jak lubisz

Kondygnacja	Numer pom.	Nazwa pomieszczenia	Pow. podłogi
A1 pow. podstawowa			
Parter	01	kuchnia	8,28
Parter	03	pokój dzienny	33,56
Piętro	10	pokój 1	10,52
Piętro	11	pokój 2	10,40
			62,76 m <sup>2</sup>
A1 pow. pomocnicza			
Parter	00	przedsionek	2,49
Parter	02	wc	3,70
Parter	03a	pokój dzienny pon. 1,90	1,61
Parter	04	pom. gospodarcze	0,92
Parter	04a	pom. gospodarcze pon 1,90	1,14
Piętro	05	komunikacja - schody	4,02
Piętro	06	korytarz	5,75
Piętro	07	pom. fitness	9,76
Piętro	08	garderoba	8,33
Piętro	09	łazienka	3,99
			41,71 m <sup>2</sup>
			<b>104,47 m<sup>2</sup></b>

**CA.PL** pracownia architektoniczna  
architekt jacek roszyk  
luboń, ul. 11 listopada 31a, tel.: 618106202

## rzut piętra



Powyższe rysunki mają charakter poglądowy. Zastęgamy sobie prawo do wprowadzenia zmian.

**powierzchnia domu 104,47 m<sup>2</sup>**

Możliwość indywidualnej aranżacji ścian działowych, rozmieszczenia punktów elektrycznych oraz wodno – kanalizacyjnych wg. koncepcji klienta